

絶対角度位置決め用エンコーダー付 高性能中空型ロータリーステージ

Model *i*RS114

本製品は真空内において高い位置再現性、高い剛性とともな超高精度な回転制御を必要とする高性能中空型ロータリーステージです。ロータリーステージに最適化した取付穴付加工を施した高剛性・高精度ベアリングを開発しました。取付用穴加工が施されているため、おさえフランジ・ハウジングが不要になり取付フランジ面間距離の短縮化を可能にしました。また、座付で内外輪一体形構造のため、組み付けによる性能への影響がほとんど無く、

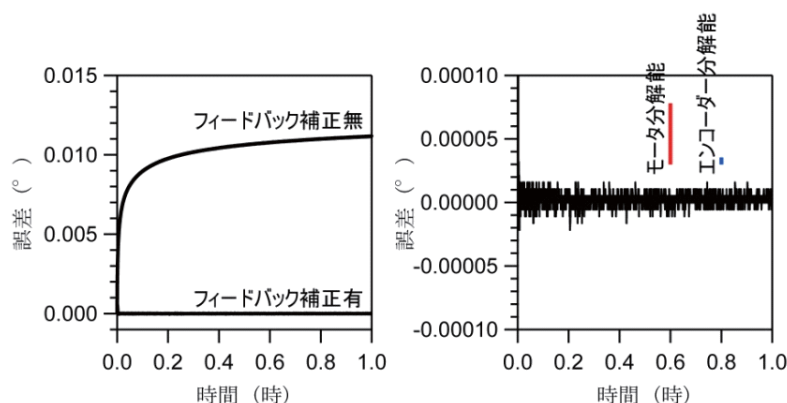


安定した回転精度・トルクを得られます。更に、高精度絶対角度位置決め用エンコーダーを組込むことにより、超高精度な絶対角度位置決め制御を実現しました。

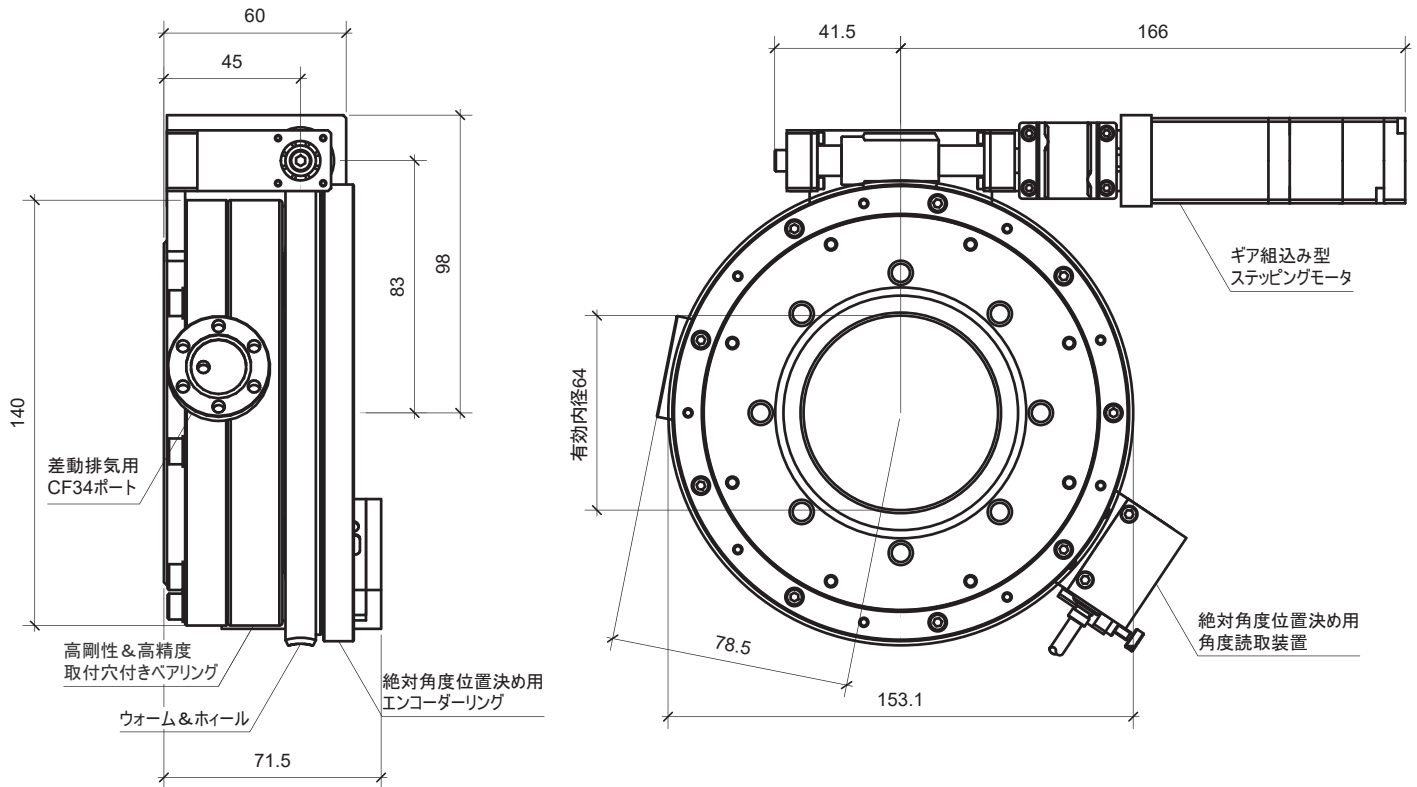
- 【特徴】
- ロータリーステージに最適化した高剛性・高精度な取付穴付ベアリングを開発
 - 取付用穴加工が施されているため、取付フランジ面間距離の短縮化
 - 絶対角度位置決め用エンコーダーにより、原点位置検出不要角度制御の高信頼性及び超高精度な回転制御を実現
 - ・読取分解能： $\sim 0.0000054^\circ$ ($\sim 0.019''$)
 - ・設定分解能： $\pm 0.000048^\circ$ ($\sim 0.1728''$)
 - 高剛性化（ラジアル方向の基本定格荷重 $C=23\text{kN}$, $C0=36\text{kN}$ ）
 - 高位置再現性（ベアリングのラジアルおよびアキシャル振れ $2.5\mu\text{m}$ 以下）
 - 360° 連続回転
 - 1段差動排気により、超高真空での使用可能
 - 小型インタフェース（オプション）から直接 PC へデータ読取可能（エンコーダーカウンタ不要）

【回転精度】

設定角後に回転後の設定角とエンコーダーの読み角との差の経時変化（左図）。ステッピングモータによるフィードバック補正が有る場合と無い場合。フィードバック補正がある場合の誤差の拡大図（右図）。



【主要寸法】



【仕様】

フランジ面間距離	60mm
有効内径	φ 64mm
超高真空フランジ対応	ICF114FT
回転角度	360°連続回転
駆動方式	ステッピングモータ駆動
モータ分解能	0.000048°(H50), 0.000024°(H100)
差動排気部	ICF34FT (1段)
回転振れ量	アキシャル方向: 2.5 μm 以下、ラジアル方向: 2.5 μm 以下
基本定格荷重 (ラジアル)	動的 C=23kN、静的 C ₀ =36kN
エンコーダ分解能*	26bit (360°/2 ²⁶ =0.0000054°)
重量	約 6kg
リーク量	1x10 ⁻¹⁰ Pa m ³ /sec 以下
モーター及び角度読取取付位置	22.5° 毎に取付位置変更可能

*エンコーダ用 C モード (一方向) BiSS シリアルプロトコルを使用 (www.biss-interface.com)

【オプション】

BiSS C-USB インタフェース (角度取り込み用ソフトウェア付)



※本製品は、独立行政法人産業技術総合研究所の研究成果を活用しています (特許第 5875033 号)

*このカタログに示された製品について、性能向上のためお断りなく仕様、外観、価格等を変更する場合があります。

真空光学株式会社

~ Vacuum & Optical instruments ~

〒146-0092 東京都大田区下丸子 2-18-18
TEL. 03-3756-7082 Fax. 03-3756-7036
<http://www.shinku-kogaku.co.jp>

代理店